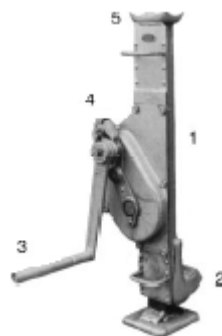


Dommekrachten

THV 1300-30

Kenmerken

- Hefvermogen: 100 kN op gaffel (= 10.000 kg)
70 kN op klauw (= 7.000 kg)
- Hefhoogte: 32 cm
- Afmetingen: grond tot klauw = 11 cm
grond tot gaffel = 78 cm

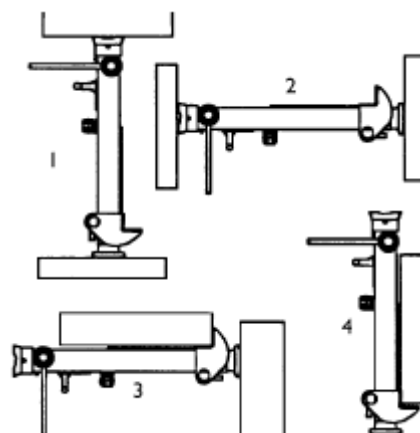


mechanische dommekracht
A 1 = stalen kast
2 = vaste klauw
3 = draaizwengel
4 = pal
5 = gaffel

Toepassingsmogelijkheden

Verplaatsen van last in verticale of horizontale richting:

1. Verticale toepassing; last rust op gaffel
2. Horizontale toepassing; last rust op gaffel
3. Horizontale toepassing; last rust op klauw
4. Verticale toepassing; last rust op klauw



Veiligheid

- Zorg voor vlakke ondergrond die olie en vetvrij is
- Plaats dommekracht onder stevig punt van te heffen last
- Plaats nooit hout tussen klauw en last
- Onderstop last tijdens heffen
- Laat last op stophout rusten tijdens werkzaamheden, maar laat dommekrachten aangespannen staan
- Gebruik altijd twee dommekrachten gelijktijdig door tellen of hele slagen te maken
- Controleer of pal in goede stand staat
- Gebruik wiggen bij plaatsing dommekracht onder hoek en voorkom wegschuiven

Bediening

1. Plaats dommekracht. Verstevig zondig ondergrond
2. Plaats of de klauw of de gaffel onder last
3. Vul zonodig ruime onder voetplaat met stophout
4. Onderstop last en blokkeer last tegen verschuiven of wegglijden
5. Controleer stand van pal
6. Bedien dommekracht en verplaats last rustig
7. Zorg dat last steeds ondergestopt blijft
8. Laat last terugzakken op stophout bij werkzaamheden, maar laat dommekracht wel op lichte druk staan
9. Hef na werkzaamheden last om stophout te verwijderen
10. Laat last zakken en verwijder ondertussen stophout



dommekracht met automatische pal